

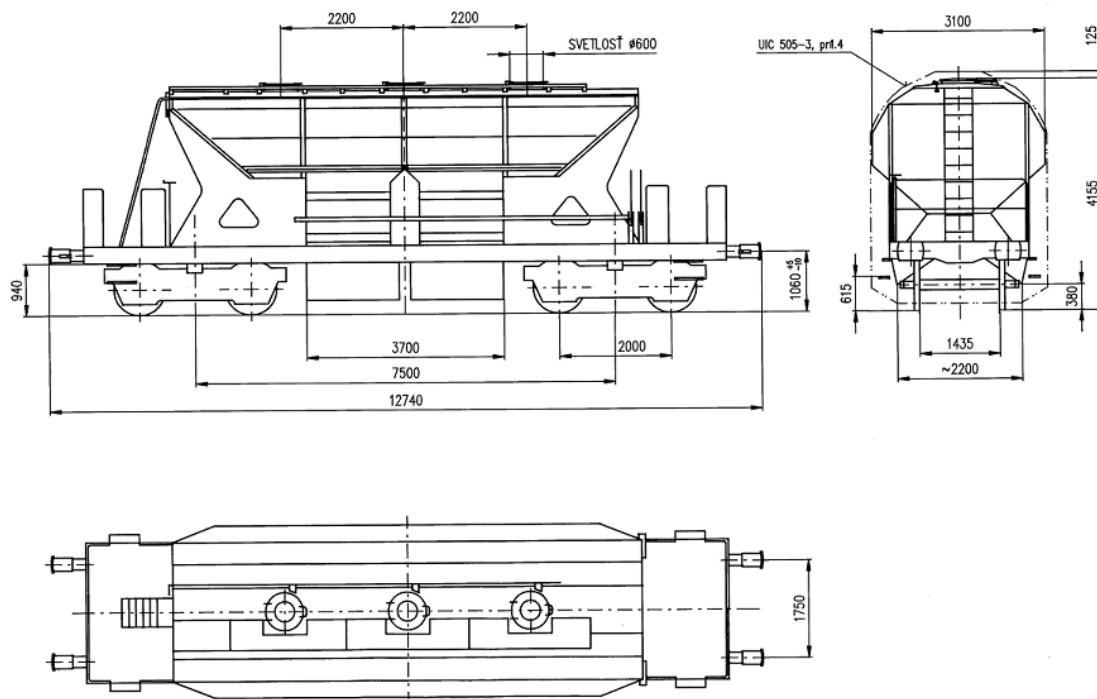
Uaddgs



Použitie:

Vozeň špeciálnej stavby s tromi násypnými otvormi je určený na prepravu sypkých nečistých substrátov. Konštrukcia nákladného vozňa umožňuje obojstrannú samospádovú vykládku vlastnou gravitáciou tovaru.





Technické parametre vozňa

Rad vozňa		Uaddgs
Číselný interval		9348
Konštrukčná skupina		11
Interoperabilita		31
Počet náprav		4 ks
Typ podvozku		26 - 2.8
Dĺžka vozňa cez nárazníky		12,74 m
Hmotnosť prázdneho vozňa		23,00 t
Ložná hmotnosť (pre 90 km / hod)	A	40,50 t
	B ₁	40,50 t
	B ₂	49,00 t
	C	49,00 (57,00) t
Rázvor / vzdialenosť otočných čapov		7,50 m
Strešný otvor	počet	3 ks
	svetlosť	0,60 m
Ložný objem		38,00 m ³
Typ brzdového klátika		LL, IB116* (cieľový stav)/klátiky zo sivej liatiny
Poznámka		



aktualizácia 15.04.2020